

# MANUAL DE UTILIZARE SI INTRETINERE

Location of Original User Manual | Revizia 01 | 06/2022

www.detoolz.ro

## MASCĂ SUDURĂ

IMPORTATOR: GOLDEN FISH SRL FABRICAT IN PRC

EMAIL: service@micul-fermier.ro

contact@micul-fermier.ro

▶ **DZ-ES008**

▶ **WELD/CUT/GRIND  
REAL COLOR VISION  
LITHIUM BATTERY**

▶ **AUTO DARKENING FILTER  
UV FILTER  
SELF-CHECK**



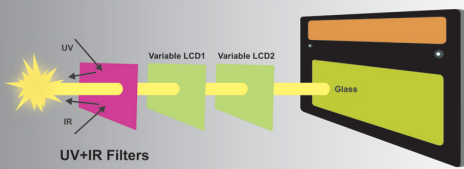
**DETOOLZ**  
SMART WORK

**MASCĂ DE SUDURĂ REGLABILĂ  
CU TRUE COLOR VISION DZ-ES008**



RO

### Variable LCD Filters



FILTRU CU AUTOINTUNECARE PENTRU LUCRU EFICIENT SI PRECIS

NIVEL DE TRANSPARENTA/ INTUNECARE: DIN5~9/9~13

TREPTÉ SENZORI ARC SUDURĂ: 4

BATERIE LITIUM CU INCARCARE SOLARA

FILTRU DE PROTECTIE RADIATII UV SI RAZE INFRAROSII

APLICATII: MMA, MIG-MAG, TIG

- PAGINĂ INTENȚIONAT GOALĂ -

RO

*Golden Fish SRL face eforturi permanente pentru a păstra acuratețea informațiilor din acest manual. Uneori produsele pot avea culori sau nuanțe diferite ce sunt modificate de către producător fără preaviz. Imaginile furnizate au caracter informativ și pot conține unele diferențe în funcție de configurația constructivă a produsului comercializat.*

*Stimate client,*

*Firma GOLDEN FISH SRL este constant preocupată de creșterea calității produselor și serviciilor, precum și de largirea și diversificarea portofoliului de produse disponibile, pentru a vă oferi deplină satisfacție.*

*GOLDEN FISH SRL face eforturi permanente pentru a păstra acuratețea informațiilor din acest manual. Uneori produsele pot avea culori sau nuanțe diferite ce sunt modificate de către producător fără preaviz. Imaginile furnizate au caracter informativ și pot conține unele diferențe în funcție de configurația constructivă a produsului comercializat.*

*Vă rugăm să citiți cu atenție prezentul manual înainte de prima utilizare și ulterior păstrați-l cu atenție, într-un loc accesibil pentru orice consultare viitoare.*

*Acest manual este compatibil cu produsul:*

**----- Mască de sudură DZ-ES008 -----**

*În numele întregii noastre echipe, vă mulțumim pentru încrederea pe care ne-ați acordat-o prin cumpărarea acestui produs și vă asigurăm de întreaga noastră colaborare. Suntem siguri că acest produs nou, modern, functional și practic, fabricat din materiale de cea mai bună calitate, vă va satisface exigențele în cel mai bun mod cu putință.*

*Pentru a obține cele mai bune rezultate este important să citiți în întregime instrucțiunile din acest manual.*

*Manualul de utilizare este parte integrantă a acestui produs. Acesta include instrucțiuni importante despre siguranță, utilizare și eliminare. Înainte de a începe să folosiți aparatul, citiți cu atenție toate instrucțiunile privind operarea și siguranța.*

*Producătorul nu este răspunzător de orice pagube produse persoanelor sau proprietăților cauzate de instalarea și utilizarea incorectă a produsului.*

**SC Golden Fish SRL**

*Linia de Centura 5, CTPark Bucharest North,  
Stefanestii de Jos, Jud Ilfov, 077175;*

*CUI: RO22908031*

*Nr. Reg. Com.: J23/2652/2016*

*Telefon: 0374 496 580*

*www.micul-fermier.ro*

## 1. INFORMAȚII GENERALE

### 1.1 Descriere manual

Prezentul manual a fost redactat pe baza documentelor originale realizate de către producător și a fost localizat pentru comercializare pe piața locală. În acest document se regăsesc integral toate indicațiile originale provenite de la producător.

Manualul reflectă stadiul actual al produsului comercializat și nu poate să fie considerat inadecvat în cazul în care urmează altele noi versiuni ce vor fi supuse unor actualizări ulterioare.

Producătorul își rezervă dreptul de a face acest lucru prin actualizarea manualele de utilizare și întreținere fără obligația de a actualiza manualele produselor deja comercializate decât în cazuri excepționale.

Dacă aveți îndoieli sau nu înțelegeți pe deplin datele prezentate în acest manual, contactați centrul de servicii zonal, distribuitorul autorizat sau direct adresați o cerere către producător.

Se specifică faptul că producătorul intenționează să continue optimizarea produsului dvs.

### 1.2 Utilizarea și scopul manualului

Protejați-vă pe dumneavoastră și pe ceilalți de răni prin utilizarea corectă a produsului - citiți manualul înainte de prima utilizare și urmați toate măsurile de siguranță.

Scopul acestui manual este de a vă aduce la cunoaștință modalitatea eficientă de utilizare și întreținere în condiții de siguranță pentru o utilizare de durată a produsului achiziționat.

Păstrați cu atenție manualul, într-un loc accesibil pentru orice consultare viitoare. În caz de pierdere sau deteriorare solicitați o copie de la distribuitorul dvs. sau direct la producător.

RO

### 1.3 Simbologia utilizată

Pe parcursul manualului veți regăsi următoarele modalități de atenționare:

#### PERICOL

În cazul în care există un pericol cu consecințe grave ce pot cauza leziuni utilizatorului sau altor persoane.

#### ATENȚIE

În cazul în care trebuie să acordați maxima atenție indicațiilor prezentate pentru a evita situații care pot deteriora produsul sau alte utilaje sau pot avea consecințe asupra mediului înconjurător.

#### INFO

În cazul unor informații particulare.

#### NOTĂ

În cazul în care utilizarea neadecvată poate conduce la pierderea garanției producătorului.

Alte simboluri utilizate în manual și semnificația lor:

SIMBOL	SEMNIFICAȚIE
	<b>PERICOL GENERAL</b> Atenție pericol generic urmat de explicația tipului de pericol.
	<b>PERICOL ELECTRIC</b> Semnalizează prezența tensiunii electrice sau a unor echipamente care utilizează tensiunea electrică.
	<b>PERICOL DE RANIRE</b> Atenționare pericol de rănire.
	<b>INTERVENȚIE MECANICĂ</b> Atenționare pentru intervenții necesare asupra elementelor mecanice.
	<b>INTERVENȚIE ELECTRICĂ</b> Atenționare pentru intervenții necesare asupra elementelor electrice.
	<b>INTERZIS</b> Atenționare pentru intervenții interzise.
	<b>UTILIZARE MANUSI</b> Atenționare pentru utilizare mănuși de protecție.
	<b>UTILIZARE MASCĂ</b> Atenționare pentru utilizarea de măști de protecție.

**2. INSTRUCȚIUNI DE SIGURANȚĂ**

**Masca de sudură DZ-ES008** reglabilă este concepută pentru a proteja ochii și fața de scânteii, stropii de metal topit și radiații nocive în condiții normale de sudură. Filtrul de auto-întunecare trece automat de la lumină la starea întunecată în timpul pregătirii arcului de sudură și revine la starea clară atunci când se termină sudarea.

Masca de sudare cu auto-întunecare este furnizată asamblată. Cu toate acestea, înainte de a fi utilizată, acesta trebuie ajustată în funcție de nevoile utilizatorului. Verificați suprafețele și contactele bateriei și curățați-le dacă este necesar. Verificați dacă bateria este în stare bună și dacă este instalată corect. Setați numărul de timp de întârziere, de sensibilitate și gradare pentru aplicația dvs.

Masca trebuie să fie depozitată într-un loc uscat și răcoros, departe de lumină și este necesară scoaterea bateriei înainte de o perioadă lungă de stocare.

**⚠ PERICOL**

Arcul de sudură poate arde ochii și pielea. Nu lucrați fără a utiliza echipamentul de protecție adecvat.

**⚠ PERICOL**

Masca de sudare cu auto-întunecare nu este potrivită pentru sudarea cu laser.  
Masca este compatibilă cu tehnologiile de sudare MMA, MIG-MAG, TIG.

**⚠ PERICOL**

Masca de sudare cu auto-întunecare nu protejează împotriva pericolului grav de impact cu alte obiecte.

Masca nu protejează împotriva dispozitivelor explozive sau a lichidelor corozive.

În cazul în care masca nu intra automat în funcțiune în timpul aprinderii arcului, opriți imediat sudarea și contactați un centru service autorizat.

Asigurați-vă că nivelul de întunecare a obiectivului din masca de sudură este la nivelul corect indicat pentru utilizare.

**⚠ ATENȚIE**

Evitați poziția de lucru care ar putea expune zonele neprotejate ale corpului.

Masca de sudura nu trebuie să alunece - în caz contrar opriți imediat lucrul și realizați reglajul harnașamentului.

**ⓘ INFO**

Numai persoanele calificate pot să utilizeze, să instaleze, să întrețină și să repare această masca.

Folosiți masca numai la următoarele temperaturi: - 5 ° C ~ + 55 ° C. Temperatura de depozitare: -20 ° C ~ + 70 ° C. Masca trebuie să fie depozitată într-un loc uscat și răcoros, departe de lumină, atunci când nu este utilizată pentru o perioadă lungă de timp.

Înlocuiți periodic obiectivul de protecție frontală deteriorat / zgâriat / tăiat.

Înainte de fiecare utilizare, verificați etanșitatea la lumină. Înainte de fiecare utilizare, verificați prezența elementelor de protecție, curățați orice murdarie care acopere senzorii de pe fața lentilei.

Verificați dacă masca prezintă componente deteriorate. Înainte de orice utilizare verificați cu atenție funcționarea acesteia și îndeplinirea funcției de auto-întunecare.

**ⓘ NOTĂ**

Nu așezați niciodată filtrul măștii de sudură pe o suprafață fierbinte.

Nu efectuați nici o modificare a filtrului sau a măștii, cu excepția cazului în care acest lucru este indicat în acest manual.

Nu utilizați alte piese de schimb decât cele indicate în acest manual. Modificările neautorizate și piesele de schimb vor anula garanția și vor expune operatorul la riscul de vătămare corporală.

Nu scufundați filtrul în apă. Evitați contactul filtrului cu murdărie sau lichide.

Nu utilizați solvenți pe ecranul filtrului sau pe componentele mască.

## 3. DATE TEHNICE - DESCRIEREA PRODUSULUI

## 3.1 Descrierea produsului DZ-ES008

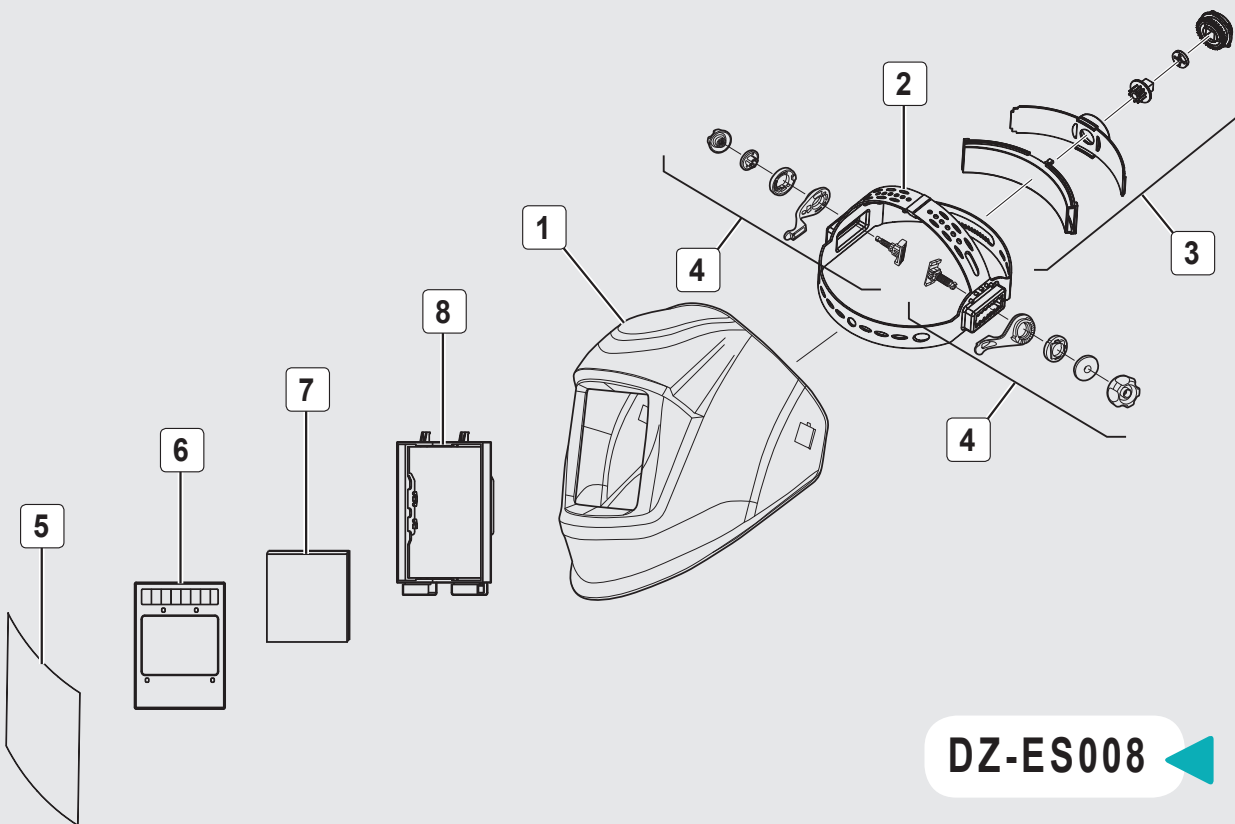
## MASCA DE SUDURĂ

**DETOOLZ**  
SMART WORK



Fig.2

MANUAL DE UTILIZARE SI INTRETINERE



DZ-ES008

Fig.1

RO

Nr.	Descriere
1	Carcasă mască
2	Acoperirea capului
3	Benzi ajustabile de cap
4	Buton de ajustare unghi
5	Capac lentilă frontală
6	Filtru de întunecare automată la sudură
7	Capac lentilă internă
8	Suport cartuş

## Conținut colet:

- Mască de sudură
- Manual de instrucțiuni
- Cutie de transport

## DATE TEHNICE - DESCRIEREA PRODUSULUI

www.detoolz.ro

**3.2 Specificații tehnice**

**Masca de sudură DZ-ES008** reglabilă este concepută pentru a proteja ochii și fața de scântei, stropi de metal topit și radiații nocive în condiții normale de sudură. **Masca de sudură DZ-ES008** are următoarele caracteristici:

- Nivel înalt de claritate optică, ce permite o utilizare îndelungată și confortabilă
- Lentilele ce oferă o bună rezistență la impact și zgâ-

riere, pentru o durabilitate sporită

- Cu o greutate foarte redusă, masca prezintă un design modern, ce oferă un grad de acoperire ridicat și un câmp vizual excelent.
- Protecție împotriva radiațiilor UV.
- Construită din materiale de fabricație de cea mai bună calitate, ușoare și rezistente pentru o durată de viață extinsă;
- Produs cu raport preț/calitate excelent.

**Masca de sudură DZ-ES008**, prezintă următoarele caracteristici tehnice:

Caracteristică	Model
	DZ-ES008
Dimensiune	12.4x10.05x0.18
Dimesiune fereastră	0.98x0.55
Starea de lumină	DIN4
Starea de întunecare	DIN5~9/9~13)
Controlul umbririi	controler extern
Timp de comutare	1/10000S
Controlul sensibilității	controler extern - nu se poate regla după grad
Timp de revenire	0.1S/0.4S/0.8S
Bateria de alimentare	baterie cu litiu / alimentată cu energie solară - 1200mAh
Baterie interschimbabila	DA
Temperatura de lucru	-5°C~55°C
Material	PP
Protectie UV	DIN16
Senzor arc sudura	4
Funcție self-check	DA
Senzor descarcare acumulator	DA
Weld/Cut/Grind (*)	Weld/Cut/Grind
Funcție True colour	da - reda culori reale
Grad optic	1112

MANUAL DE UTILIZARE SI INTRETINERE

RO

(\*) **Tehnologie digitala lentile** pentru :

- **WELD** - sudate tip MIG, Stick, TIG, Flux și Procese de sudura prin puls. Intunecare DIN 9-13;
- **CUT** - tăiere cu de plasmă, laser, sudare cu gaz și alte aplicații de tăiere. Intunecare DIN 5-9;
- **GRIND** - pregătirea și curățarea sudurilor.



MODEL:	DESCRIERE
<p data-bbox="292 754 420 785"><b>DZ-ES008</b></p>	<div data-bbox="570 512 1453 762"> </div> <p data-bbox="724 794 1282 825">Mască de sudură reglabilă cu True Color Vision</p> <div data-bbox="642 889 935 1030"> </div> <ol data-bbox="1038 837 1339 1037" style="list-style-type: none"> <li>1. LCD</li> <li>2. Senzor arc sudură</li> <li>3. Celulă solară</li> <li>4. Protecție UV/IR</li> <li>5. Shade control knob</li> </ol>

### 3.3 Generalități

Masca de sudură cu auto-întunecare, cu energie solară este un set de tehnologie de filtrare spectrală, tehnologie de control inductiv fotoelectric, tehnologie de control al luminii cu cristale lichide într-un singur produs de înaltă tehnologie.

Filtrul automat de întunecare (ADF) funcționează cu principiul de inducție fotoelectric, ceea ce determină schimbarea cristalelor lichide de la starea luminată într-o stare întunecată la primirea luminii arcului și revenirea automată la starea întunecată atunci când sudarea este terminată, protejând astfel ochii utilizatorului și pielea feței de radiația ultravioletă cu arc, stropire și radiația infraroșie.

### 3.4 Trăsăturile produsului

RO

- Prin bateria cu litiu și sursa de alimentare cu energie solară, se obține o durată lungă de viață de 5000 de ore, 15-20 de minute cu funcție de închidere automată.
- Cu butonul de comandă intern sau extern poate fi realizată umbrirea 9-13, controlul sensibilității și timpului de întârziere, pot fi selectate funcțiile de sudare / măcinare
- Tehnologie cu senzor fotoelectric, LCD de înaltă calitate și filtru, care oferă omologului

un câmp clar de vedere și o protecție eficientă, protecție împotriva radiațiilor ultraviolete până la DIN16

- Două sonde de detectare a arcului, în mod constant în sensul de inducție a arcului în utilizare, care permit timpul comutatorului de filtru să ajungă la 1 / 25000s de la lumină la întuneric
- Nivelul luminos al stării de filtrare este DIN4, durează 0,1-1,0s prin presetare din starea întunecată până la o stare luminată, când arcul dispare.
- Temperatura de funcționare normală este de la minus 5 grade la 55 de grade, un domeniu larg de aplicare, cum ar fi sudarea manuală cu arc, sudarea cu arc cu gaz, sudarea cu arc cu argon și tăierea cu plasmă.
- Designul portabil și echilibrat, capul complet reglabil, oferă un confort confortabil și ușurează oboseala.



## 4. GHID DE OPERARE

### 4.1 Pregătirea măștii

Înainte de sudură:

1. Verificați dacă filmul de protecție a fost scos din ecranul intern și extern.
2. Verificați dacă alimentarea este suficientă înainte de utilizare.
3. Verificați dacă afișajul filtrului este normal.
4. Verificați dacă filmele de protecție sunt complete, celulele solare sunt deteriorate sau blocate de praf, în special verificați dacă senzorul arc este poluat.
5. Verificați dacă toate componentele de operare sunt uzate sau deteriorate. Dacă părțile zgâriate sau rupte ar trebui înlocuite imediat. Ca să nu suferiți vreun prejudiciu personal.
6. Vă rugăm să verificați etanșeitatea înainte de fiecare utilizare.
7. În funcție de tipul de mașină și de curentul de sudură pentru a alege numărul corect de nuanțe.

Selectarea numărului de nuanțe:

1. Numărul de culori poate fi reglat manual de la 9-13. Butonul de ajustare este în afara / în interiorul măștii, prin rotirea butonului de reglare pentru a seta numărul corespunzător de umbră.
2. Reglați casca la nuanța corectă pentru procesul de sudare, conform **Tabelului 1**.

Notă:

- \*SMAW- Sudarea cu arc metalic ecranat.
- \*TIG, GTAW- Sudarea cu arc cu gaz Tungsten(GTAW) (TIG).
- \*MIG(heavy)-MIG pe metale grele
- \*PAC-Tăierea cu arc cu plasmă
- \*PAW-Sudură cu arc cu plasmă
- \*MIG(light)-pe aliaje ușoare.

### 4.2 Timp de întârziere

Timp de întârziere pentru trecerea căștii de la întuneric la lumină completă rapid sau lent, în funcție de curentul de sudură și de lungimea de alimentare cu butonul "DELAY".

- **Alegeți "DELAY" minim** - timpul de întârziere este setat în 0,1÷0,25s, adecvat pentru sudarea în puncte, sudură scurtă sau sudură cu cusături.
- **Alegeți "DELAY" maxim** - timpul de întârziere este setat în 0,85÷1,0s potrivit pentru sudarea cu curent ridicat sau pentru a împiedica oboseala ochilor de la arc.
- **Alegeți "DELAY" mediu** - potrivit pentru majoritatea operațiunilor de sudură interioară și exterioară.

### 4.3 Sensibilitate

Conform procedurii de sudare și a luminii ambientale, sensibilitatea implicită este la nivelul cel mai mic.

### 4.4 Setarea pentru Sudare/Șlefuire

În timpul tăierii sau șlefuirii, trebuie să puneți butonul în poziția "Grind". Notă: unele produse fără această funcție, consultați tabelul parametrilor tehnici.

**Tabelul 1**

PROCESUL DE SUDARE	ARC CURENT (Amperi)												
	0.5	2.5	10	20	40	80	125	175	225	275	350	450	
SMAW					9	10	11		12		13		
MIG(heavy)						10	11		12		13		
MIG(light)						10	11		12		13		
TIG,GTAW			9	10	11	12		13					
MAG/GO <sub>2</sub>					10	11	12		13				
PAC						11		12			13		
PAW		8	9	10	11	12		13					

#### 4.5 Test

- Setează nivelul de întunecare în orice poziție 9-13, apăsăți butonul **TEST** și verificați dacă ecranul LCD se schimbă de la lumină la întuneric și dacă revine automat la starea luminoasă.
- Pentru filtrul fără funcție de auto-testare, setați nivelul de întunecare în orice poziție între 9-13 înainte de utilizare, apoi utilizați o sursă obișnuită de lumină incandescentă mai mare de 40W în apropierea senzorului de arc al filtrului și verificați dacă ecranul LCD devine întunecat și revine automat la starea luminoasă după îndepărtarea sursei de lumină.

#### 4.6 Ajustarea benzii pentru cap

- Dimensiunea benzii pentru cap poate fi reglată manual pentru a se potrivi diferitelor persoane. Apăsăți ușor roțița și reglați lungimea pentru a vă simți confortabil. Transmisia rotativă are funcția de auto-blocare, este interzisă rotirea forțată pentru a evita deteriorarea mecanismului.
- Există găuri de poziționare pe partea laterală a măștii, prin reglarea plăcii fixe în orificiul lateral, schimbarea unghiului de vedere și reglarea unghiului de vedere.
- Prin reglarea șuruburilor, se poate regla masca în unghi și de asemenea, poate fi rotită în sus sau în jos. Unghiul ideal pentru sudură este atunci când ochiul și articulațiile conectate sunt în linie dreaptă perpendiculară pe filtru.

#### 4.7 Înlocuirea bateriilor

- Partea de filtrare ADF utilizează o baterie de litiu de 3V ca sursă de rezervă.
- Acumulatorul poate fi utilizat continuu timp de 5000 de ore în condiții normale.

#### 4.8 Funcționare

Filtrul de protecție la sudură cu auto-întunecare funcționează pe baza unei diafragme de cristale lichide ce protejează ochii sudorului împotriva luminii vizibile intense în timpul procesului de sudare.

În combinație cu filtrul UV/IR pasiv permanent, protejează împotriva radiațiilor infraroșii (IR) și ultraviolete

(UV). Protecția împotriva radiațiilor nocive este prezentă indiferent de gradul de luminozitate sau de o potențială defecțiune a filtrului, depășind nivelul cel mai redus de luminozitate marcat pe fiecare model specific.

#### 4.9 Utilizare

Un filtru de sudură auto-întunecare încorporat într-o mască de sudură este considerat "**Echipament de protecție personală**"(EPP) ce protejează ochii, fața, urechile și gâtul împotriva luminii periculoase directe și indirecte a arcului electric.

Nu achiziționați un filtru inadecvat pentru a fi utilizat în combinație cu masca de sudură cu auto-întunecare. Acesta trebuie să permită montarea corectă pe mască a filtrului, inclusiv a ecranelor de protecție externe și interne.

Nu ar trebui să existe puncte de tensiune generate de procedul de fixare a cadrului sau a sistemului de montare, pentru că aceasta ar cauza deteriorarea severă a filtrului.

Asigurați-vă de faptul că celulele solare și senzorii foto nu sunt acoperiți de cască pentru că acest lucru ar putea împiedica buna funcționare a filtrului. Dacă se produce oricare dintre aceste condiții, filtrul poate fi inadecvat utilizării.

## 5. ÎNTREȚINERE ȘI CURĂȚARE

### 5.1. Întreținerea

Inspekția constantă și întreținerea atentă vor menține masca de sudură în stare de funcționare continuă și vor elimina eventuale probleme.

- Este întotdeauna necesară păstrarea celulelor solare și a senzorilor de lumină ai filtrului de sudură auto-întunecare fără praf sau stropi.
- Curățarea se poate realiza cu un material moale sau cu o cârpă îmbibată în detergent slab (sau alcool). Nu utilizați niciodată solvenți agresivi cum ar fi acetona.
- Filtrele trebuie să fie protejate în permanență din ambele părți cu ecrane de protecție (policarbonat) care trebuie de asemenea să fie curățate numai cu o cârpă moale. Dacă filtrele de protecție sunt deteriorate în vreun fel, acestea trebuie înlocuite imediat.
- Utilizați hârtie speciala pentru curatarea lentilor și țesuturi curate de bumbac moale pentru curățarea filtrului.
- Vă rugăm să utilizați un detergent neutru pentru a curăța masca de sudură și benzile de transpirație.
- Înlocuiți regulat placa de protecție externă și internă, benzile de transpirație.
- Nu utilizați solvent sau benzină corozivă pentru a dilua detergentul.
- Lucrările de reparație și întreținere, altele decât cele descrise în această secțiune, trebuie efectuate numai de personal calificat și autorizat.

### 5.2 Depozitare

Când nu este utilizat, filtrul trebuie depozitat într-un loc uscat la temperaturi cuprinse între -20°C și +70°C. Expunerea prelungită la temperaturi de peste 45°C poate duce la reducerea duratei de viață a bateriei filtrului de sudură automat.

Nu lăsați produsul să stea în soare sau la o temperatură mai scăzută de -10°C, dacă nu este folosit o perioadă mai lungă de timp.

Se recomandă păstrarea celulelor solare ale filtrului de sudură auto-întunecare, fără expunere la lumină în

timpul depozitării, pentru a menține modul de dezactivare a energiei.

Dacă ecranele de protecție sunt în vreun fel deteriorate, trebuie să fie imediat înlocuite.

Nu păstrați produsele ambalate în folie sau în pungă de plastic pentru a evita acumularea umidității.

### 5.3. Garanție / Eliminare produs

Dacă există o problemă de calitate de la data cumpărării în termen de 2 ani, producătorul va furniza servicii de reparații sau înlocuire gratuite.

Daunele provocate de operator ca urmare a utilizării necorespunzătoare sau ca urmare a unor dezastruri naturale, nu se încadrează în perioada de garanție și se vor percepe costuri de reparație.

Păstrați certificatul de garanție. Nu este permis să se transfere. Este valabil numai dacă este emis de distribuitori autorizați sau agenți agreați de către producător.

Nu aruncați utilajele electrice împreună cu deșeurile menajere! În conformitate cu Directiva Europeană 2002/96/CE privind deșeurile de echipamente electrice și electronice și punerea în aplicare a acestora în conformitate cu legislația națională, instrumentele electrice care au ajuns la sfârșitul vieții trebuie colectate separat și returnate la o instalație de reciclare compatibilă cu mediul.

Utilizatorul are responsabilitatea de a asigura îndepărtarea utilajului la sfârșitul duratei sale de viață în instalațiile de colectare corespunzătoare, conștientizând sancțiunile prevăzute de legislația în vigoare privind deșeurile.

Colectarea selectivă pentru fiecare material pentru reciclare, tratare și eliminare compatibilă cu mediul contribuie la evitarea posibilelor efecte negative asupra mediului și asupra sănătății și promovează recuperarea materialelor din care este compus produsul.

Pentru informații mai detaliate cu privire la sistemele de colectare disponibile, contactați serviciul local pentru eliminarea deșeurilor sau magazinul unde a fost efectuată achiziția.



## 6. MĂSURI DE PRECAUȚIE

**ATENȚIE**

Casca de sudare cu auto-întunecare nu este potrivită pentru sudura cu laser și sudarea cu oxiacetilenă.

Înainte de operare, vă rugăm să efectuați selecția funcției de sudare sau de șlefuire corectă.

Înlocuiți imediat filmele de protecție dacă sunt rupte sau zgâriate deoarece pot afecta vederea și pot reduce serios performanțele de protecție.

**PERICOL**

Se pot produce vătămări corporale grave dacă utilizatorii nu respectă notele menționate în manualul de utilizare și întreținere.

**PERICOL**

Casca de sudare cu auto-întunecare nu este potrivită pentru sudura cu laser și sudarea cu oxiacetilenă.

Opriti imediat utilizarea măștii în cazul în care filtrul nu se întunecă și contactați distribuitorul.

Masca nu poate împiedica deteriorarea gravă la impact, deteriorarea din cauza lichidelor explozive sau corozive.

**NOTĂ**

Nu puneți masca de sudură și filtrul în apropierea căldurii sau în locuri umede.

Nu scoateți filtrul din capacul de sudură sau nu deschideți cutia de filtru fără autorizație.

Placa exterioară de protecție trebuie instalată pentru a proteja filtrul de deteriorare.

Nu efectuați nicio modificare a măștii de sudare sau a filtrului ADF fără autorizație.

Nu folosiți alcool, benzină sau diluant pentru a curăța filtrul, nu îl scufundați în apă.

**INFO**

Temperatura de funcționare:  $-5^{\circ}\text{C} \div +55^{\circ}\text{C}$  ( $23^{\circ}\text{F} \div 131^{\circ}\text{F}$ )

Rețineți că reacția filtrului ADF va fi încetinită dacă temperatura ambiantă este prea mică. Dar aceasta nu afectează performanța de protecție.

Înlocuiți imediat ecranul de protecție dacă este rupt sau zgâriat. Nu utilizați obiecte dure pentru a atinge suprafața lentilei de filtrare, pentru a preveni deteriorarea filtrului.

Curățați periodic suprafața filtrului, senzorii și celulele solare.

Observați întotdeauna polaritatea bateriilor și instalațiile în poziția corectă.

Bateriile se bazează pe un contact electric bun pentru o funcționare corespunzătoare. Orice intervenție asupra părților electrice trebuie să se facă întotdeauna cu mâinile uscate și curate.

Evitați introducerea murdăriei în interiorul cartușului atunci când schimbați bateriile.

## 7. PROBLEME SI REMEDII

**ATENȚIE**

Trebuie să întrerupeți imediat utilizarea produsului și să contactați distribuitorul dacă problemele de funcționare nu pot fi rezolvate utilizând remediile de mai jos.

Întrebări frecvente:	Motive:	Remedii:
<b>Filtrele nu se întunecă sau pâlpâie</b>	Protecția este murdară sau deteriorată	Curățați-o sau înlocuiți-o
	Senzorul de arc nu este curat	Curățați suprafața senzorului
	Curentul de sudură este prea scăzut	Ajustați sensibilitatea la maxim
	Baterii slabe	Înlocuiți bateriile
<b>Reacție lentă</b>	Temperatura ambientală este foarte scăzută	Nu folosiți sub -5 grade
	Sensibilitatea setată pe minim	Creșteți sensibilitatea în mod adecvat
<b>Filtrul nu este curat</b>	Protecția prezintă depuneri	Curățați sau înlocuiți protecția
	Filmul de protecție nu a fost îndepărtat	Îndepărtați filmul de protecție
	Lentilele filtrului prezintă depuneri	Ștergeți lentilele filtrului pe ambele părți
	Lumina ambientală este insuficientă	Ajustați lumina la locul de muncă
	Nr de umbrire nu este setat corect	Resetați nr de umbrire
<b>Casca de sudură alunecă</b>	Banda de cap nu este ajustată	Ajustați dispozitivele fixe ale benzii

## CERTIFICAT DE GARANȚIE

Denumirea produsului ..... Model/Serie.....  
 Nr. factură ..... Data cumpărării .....  
 Vânzător ..... Magazin .....  
 Adresa magazin.....  
 Numele cumpărătorului.....  
 Adresa cumpărătorului .....

Semnătură Cumpărător .....

**GARANȚIE DE CONFORMITATE LEGALĂ (Legea 449/2003 cu modificari și completări)****GARANȚIE COMERCIALĂ - 2 ani**

Durata medie de utilizare a produsului este de 3...4 ani dacă se utilizează conform specificațiilor pentru uz gospodăresc și sunt evitate solitățile excesive specifice utilizării industriale.

SC GOLDEN FISH SRL, acorda cumpărătorului o garanție comercială în condițiile prezentului certificat de garanție. Garanția acordată prin prezentul certificat nu limitează sau elimină drepturile consumatorului.

Durata garanției comerciale se acordă prin prezentul certificat este de:

- **24 luni - pentru cumpărătorii persoane fizice; 12 luni - pentru cumpărătorii persoane juridice.**

Perioada de garanție începe de la data achiziției.

**CONDIȚII DE ACORDARE A GARANȚIEI:**

- Produsul a fost utilizat conform prevederilor prezentate în manualul de utilizare.
- Produsul este însoțit de factura sau bonul fiscal, și Certificatul de garanție în original, în perioada de valabilitate (24/12 luni), completat integral, semnat și stampilat.
- Garanția se acorda numai daca produsul este întreg, nedemontat și transportat în ambalaj corespunzător.
- Garanția se acordă numai pentru vicii de fabricație, defecte de material sau de fabricație și nu se extinde asupra accesoriilor, consumabilelor sau a subansamblelor supuse uzării.

**NU SE ACORDĂ GARANȚIE ÎN CAZUL:**

- Deteriorarea si/sau defectarea produsului ca urmare a nerespectării parțiale sau totale a instrucțiunilor.
- Modificarea stării originale a produsului în scopul depășirii performanțelor.
- Sunt excluse de la garanție defectele rezultate de uzura sau solicitarea excesivă.
- Produsele desigilate sau la care s-a intervenit în vederea reparării de către persoane neautorizate.
- Produsele care au fost utilizate pentru alte scopuri decât cele indicate în prezentul manual.

**INTERVENȚII ÎN PERIOADA DE GARANȚIE:**

Nr.	Data intrării	Nr. factură	Descriere reparații	Semnătura	Prelungire garanție
1					
2					
3					
4					

Semnatura Vânzător ..... ( semnatura și stampila )



## DECLARATIE DE CONFORMITATE

1. Denumirea producătorului..... Fabricat in P.R.C. pentru GOLDEN FISH SRL, România
  2. Adresa producătorului.....Linia de Centura 5, CTPark Bucharest North, Stefanestii de Jos, Jud Ilfov, România
  3. Denumire produs .....Mască de sudură
  4. Numar de identificare produs: ..... DZ-ES008
- Standarde de armonizare relevante sau trimerile la specificațiile in legatură cu care se declara conformitatea:
5. H.G. nr. 1029 din 3 septembrie 2008 privind condițiile introducerii pe piața - Directiva 2006/42/CE
  6. H.G. nr. 305/2017 pentru armonizarea legislației cu Regulamentul (UE) 2016/425 privind echipamentele individuale de protecție;
  7. OG. Nr. 20 din 18 august 2010(actualizată) privind stabilirea unor măsuri pentru aplicarea unitară a legislației Uniunii Europene care armonizează condițiile de comercializare a produselor;
  8. EN 379:2003 - Filtre de sudură cu intunecare automată (ADF); EN 166:2002 - Protecție exterioară/interioară pentru filtru; EN 175 B - Mască de sudură ; EN 175:1997 - Protecția ochilor: echipamente pentru protecția ochilor si a feței in timpul operatiilor de sudură si a proceselor similare; EN 169:2002 - Filtre pentru sudare și tehnici conexe. Cerințele de transmisie și utilizarea recomandată; EN 61000-6-3:2001 - Compatibilitate electromagnetica (CEM). Standarde generice. Standard de emisie pentru medii rezidențiale, comerciale și lumină-industriale; EN 61000-6-2:2001 - Compatibilitate electromagnetica (CEM). Standarde generice. Imunitate pentru medii industriale.



SC GOLDEN FISH SRL, având sediul social în Linia de Centura 5, CTPark Bucharest North, Stefanestii de Jos, Jud Ilfov, Romania, înregistrată la Registrul Comerțului Ilfov cu nr. J23/2652/2016, CUI RO 22908031, prin reprezentant legal Pastrav Gabriel Constantin în calitate de Administrator, declarăm pe propria raspundere, cunoscând prevederile art. 292 Cod Penal cu privire la falsul în declarații, faptul că produsul **“Mască de sudură”** care face obiectul acestei declarații de conformitate nu pune în pericol viața, sănătatea și securitatea muncii, nu produce impact negativ asupra mediului și este în conformitate cu Regulamentul (UE) 2016/425 privind echipamentele individuale de protecție și standardele armonizate EN 175 - echipamentul individual de protecție, EN 379: 2003 - Filtre automate de sudare, EN 169: 2002 - Protecția ochilor, Filtre pentru sudare, EN 166:2002 - Protecție exterioara/interioara pentru filtru.

Semnat pentru și în numele:.....S.C. GOLDEN FISH SRL

Adresa la care se constituie și se păstrează dosarul tehnic: Linia de Centura 5, CTPark Bucharest North, Stefanestii de Jos, Jud Ilfov, 077175;  
CUI: RO22908031  
Nr. Reg. Com.: J23/2652/2016  
Telefon: 0374 496 580  
www.micul-fermier.ro

RO Nume și prenumele persoanei împuternicite:

Iunie 2022

RO



[www.detoolz.ro](http://www.detoolz.ro)

**SC Golden Fish SRL**

---

*Linia de Centura 5, CTPark Bucharest North,  
Stefanestii de Jos, Jud Ilfov, 077175;*

*CUI: RO22908031*

*Nr. Reg. Com.: J23/2652/2016*

*Telefon: 0374 496 580*

*[www.micul-fermier.ro](http://www.micul-fermier.ro)*